

Braytron

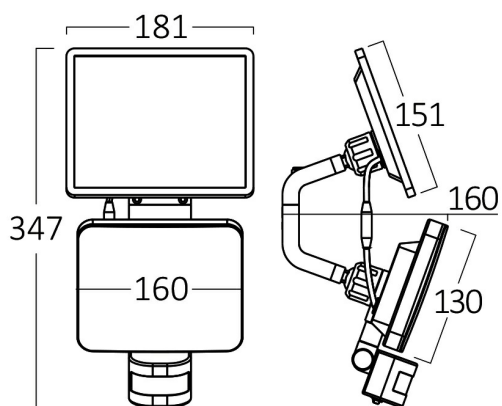
FISA TEHNICA

MODEL

BG36-00211

DESCRIEREA

BRY-SOLARIS-W2-BLC-15W-4000K-IP54-SOLAR WALL LIGHT



BRAYTRON SRL

Bulaverdul iuliu maniu, Nr.616, Sector 6, 061129, Bucuresti-
ROMANIA

info@braytron.com

www.braytron.com

SPOTVISION ELECTRIC & LIGHTING S.R.L

Bulaverdul iuliu maniu, Nr.616, Sector 6, 061129, Bucuresti-
ROMANIA

sales@spotvisionelectric.ro

www.spotvisionelectric.ro

Caracteristici Generale

Model	: BG36-00281
Familia principală/Categorie	: Iluminat Solar
Sub-familia/Subcategorie	: Lumină Solară de Perete
Tip	: Solar
Culoarea corpului	: Negru
Dimabil	: Nu este dimabil
Sursa de lumină	: LED
Garanție	: 2 ani (1 an pentru baterie)
Clasă	: Clasa III
IP (grad de protecție împotriva apei și a prafului)	: IP54

Caracteristici electrice

Durata de viață (la 2,7 ore/zi)	: 20000 h
Tensiune	: Energie solară generată de panouri solare.
Material	: ABS
Temperatura de lucru	: -20 C-40 C
Timp de funcționare	: 2 ore (Lumină completă) - 18 ore (Lumină de noapte)
Capacity Watt	: 15 w

Dimensiunile și greutatea lămpii

Lungime	: 347 mm
Lățime	: 181 mm
Înălțime	: 160 mm
Greutate	: 810 gr

Informații despre senzor

Distanța de detecție	: 1m-10m
Unghiul de detecție	: 160° Degrees
Întârziere în timp	: 10sec-1min
Nivel de iluminare (Lux)	: 30-10000 lux

Caracteristicile lămpii

Putere	: 15 w
Temperatura culorii	: 3IN1 (3 în 1)
Lumeni efectivi	: 1500 lm
Indexul de redare a culorilor (CRI)	: >80
Unghi de emisie al luminii	: 120° Degrees
Categorie de culoare	: Alb natural

Informații despre baterie

Baterie	: 18650 Li-Ion Battery 3.7V 4000mA
Timp de încărcare	: 7 h-8 h at 50.000 Lux

Informații despre ambalaj

Greutate netă	: 8,1 kgs
Greutate brută	: 9,56 kgs
Bucăți pe cutie (PCS/CTN)	: 10 pcs
Lungime	: 620 mm
Lățime	: 390 mm
Înălțime	: 190 mm
Cod EAN	: 5949097731723

Informații solare

Panou solar	: 5,5V, 600mA
Puterea solară	: 8w