

Braytron

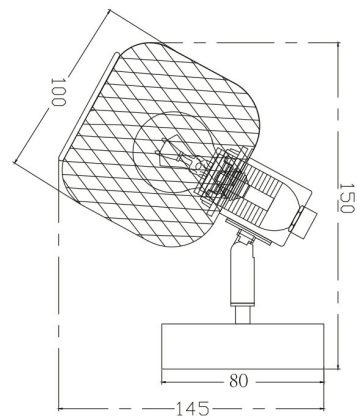
FISA TEHNICA

MODEL

BV03-00010

DESCRIEREA

BRY-W001C-1H-1xE14-WDN-WALL LIGHT



BRAYTRON SRL

Bulavardul iuliu maniu, Nr.616, Sector 6, 061129, Bucuresti-
ROMANIA

info@braytron.com

www.braytron.com

SPOTVISION ELECTRIC & LIGHTING S.R.L

Bulavardul iuliu maniu, Nr.616, Sector 6, 061129, Bucuresti-
ROMANIA

sales@spotvisionelectric.ro

www.spotvisionelectric.ro

Caracteristici Generale

Model	:	BV03-00010
Familia principală/Categorie	:	Decorative CLS
Sub-familia/Subcategorie	:	Wiring
Tip	:	Wall Light
Culoarea corpului	:	Black+Wooden
Forma lămpii	:	N/A (Indisponibil sau Nu este aplicabil)
Sursa de lumină	:	N/A (Indisponibil sau Nu este aplicabil)
DULIE/SOCLU	:	1xE14
Garanție	:	2 Ani
Clasă	:	Clasa I
IP (grad de protecție împotriva apei și a prafului)	:	IP20

Caracteristici electrice

Tensiune	:	220-240V
Material	:	Metal+Wooden
Frecvență	:	50-60 Hz

Informații despre ambalaj

Greutate netă	:	2,30 kgs
Greutate brută	:	3,85 kgs
Bucăți pe cutie (PCS/CTN)	:	10 pcs
Lungime	:	625 mm
Lățime	:	265 mm
Înălțime	:	220 mm
Cod EAN	:	5949097733956

Caracteristicile lămpii

Putere	:	Max 1x23 w
--------	---	------------

Dimensiunile și greutatea lămpii

Greutate	:	230 gr
----------	---	--------